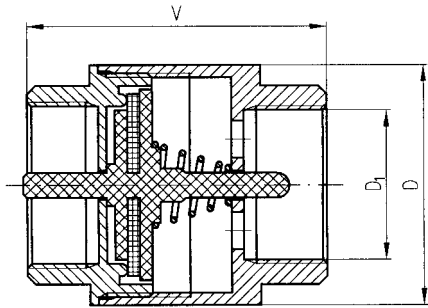


K-1039 - Spätný ventil



Popis:

Telo I,II sú z mosadze, pružina je z AKV, tesnenie kužeľky je z gumy, odolávajúcej pracovnej teplote a tlaku a kužeľka je z plastu.

Použitie:

Používa sa ako uzatváracia armatúra v rozvodoch pitnej a úžitkovej vody s pracovným tlakom do 1 MPa a teplotou do 95°C. Ventily sa môžu montovať vo vodorovnej, šikmej až zvislej polohe. Pretekajúce médium sa privádza zo spodnej časti kužeľky. Pretekajúce médium pri spätnom toku uzatvára ventil.

	D ₁	D	V	v.č.
K-1039 DN15	G 1/2	35	47	40.0351
K-1039 DN20	G 3/4	42	50	40.0352
K-1039 DN25	G 1	48	59	40.0353
K-1039 DN32	G 5/4	60	67	40.0354
K-1039 DN40	G 6/4	68	70	40.0355
K-1039 DN50	G 2	84	80	40.0356

