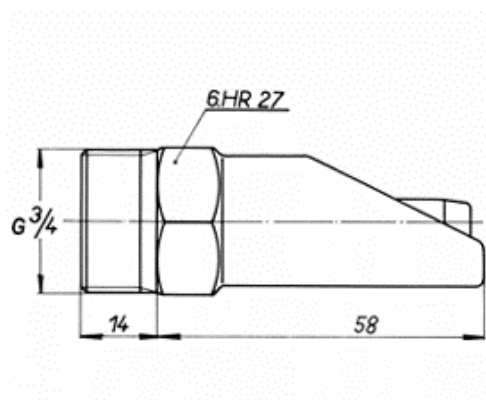


K-1190 - Napájačka pre ošípané



Popis:

Napájačka pre ošípané je celomosadzná. Pružina je z AKV a tesniaci krúžok z gummy odolávajúcej pracovnej teplote a tlaku.

Použitie:

Používa sa ako vypúšťacia armatúra pre samonapájanie ošípaných (s hmotnosťou nad 25 kg) v rozvodoch pitnej a úžitkovej vody do pracovného tlaku od 0,02 do 0,03 MPa. Napájačka sa nainštaluje na potrubie podľa návodu na inštaláciu.

Náhradné diely

K-1190 DN20-03.

	m	v.č.
K-1190 DN20	0.14	41.1306

