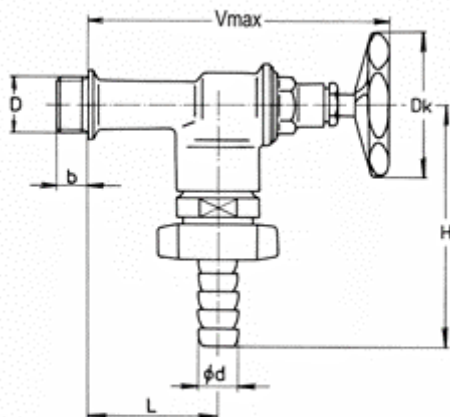


K-3T - Výtokový ventil

Popis:

Všetky hlavné súčiastky sú z mosadze. Ručné koliesko je z hliníkovej zliatiny s povrchovou úpravou komaxit. Tesnenia sú z vhodného materiálu odolávajúceho pracovným tlakom a teplotám. Hadicová prípojka je z PP.



Použitie:

Výtokové ventily je možné použiť v rozvodoch pitnej a úžitkovej vody do 60°C a pracovného tlaku do 1 MPa.

Súčasťou výtokového ventilu je privzdušňovací a odvzdušňovací ventil, slúžiaci k zavzdušneniu potrubia a spätný ventil, ktorý zamedzuje spätnému nasatiu vody.

Prostredníctvom týchto ventilov je možné pripojiť na vodovodné potrubie zariadenia, u ktorých je možnosť spätného nasatia vody do vodovodného potrubia ako sú práčky, umývačky, kotle pre práčovne a pod. Pre uvedené prípady platí hygienická ochrana vodovodu STN 73 6660, ktorú tento ventil zabezpečuje.

Ventil musí byť namontovaný vždy tak, aby hadicová prípojka smerovala kolmo nadol. A je určený iba pre použitie s hadicovou prípojkou.

Náhradné diely

K-294T, K-350.1, K-279.

| | D | Dk | L | V _{max} | H | Ød | b | m | v.č. |
|-----------|------|----|----|------------------|-----|------|----|------|---------|
| K-3T DN15 | G1/2 | 56 | 80 | 50 | 102 | 14,5 | 12 | 0.36 | 41.1038 |
| K-3T DN20 | G3/4 | 65 | 90 | 50 | 117 | 21 | 14 | 0.57 | 41.1039 |

