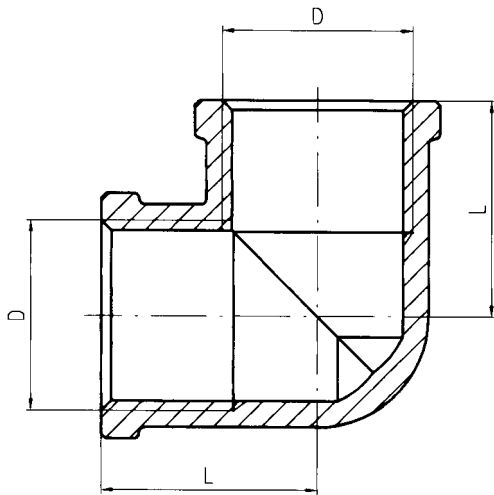


K-505 - Kolenó



Popis:

Kolenó je vyhotovené z mosadze.

Použitie:

Kolenó sa používa ako spájací alebo pripojovací element pre dva rovnaké vonkajšie závitý v potrubných rozvodoch pitnej vody, teplej úžitkovej vody, v rozvodoch ústredného kúrenia alebo podlahového vykurovania s pracovným tlakom do 1,5 MPa a teploty do 110°C. Je ho možné použiť i pre vzduch s pracovným tlakom do 2 MPa.

Tiež je ho možné použiť pre kvapalnú látku, ktorých vlastnosti nenarušujú základný materiál, z ktorého je vyrobené kolenó a neprekračujú teplotné a tlakové podmienky ako sú stanovené pre vodu.

	D	L	v.č.
K-505 DN10	G 3/8	22	40.0640
K-505 DN15	G 1/2	25	40.0641
K-505 DN20	G 3/4	27	40.0642
K-505 DN25	G 1	32	40.0643
K-505 DN32	G 1 1/4	39	40.0644
K-505 DN40	G 1 1/2	45	40.0645
K-505 DN50	G 2	52	40.0646

