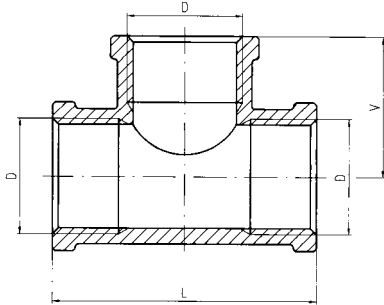


K-506 – T-kus



Popis:

T-kus je vyhotovený z mosadze.

Použitie:

T-kus sa používa ako spájací alebo pripojovací element pre tri rovnaké vonkajšie závity v potrubných rozvodoch pitnej vody, teplej úžitkovej vody, v rozvodoch ústredného kúrenia alebo podlahového vykurovania s pracovným tlakom do 1,5 MPa a teploty do 110°C. Je ho možné použiť i pre vzduch s pracovným tlakom do 2 MPa.

Tiež je ho možné použiť pre kvapalné látky, ktorých vlastnosti nenarušujú základný materiál, z ktorého je vyrobené koleno a neprekračujú teplotné a tlakové podmienky ako sú stanovené pre vodu

	D	L	V	v.č.
K-506 DN10	G 3/8	43	22	40.0650
K-506 DN15	G 1/2	48	25	40.0651
K-506 DN20	G 3/4	56	27	40.0652
K-506 DN25	G 1	62	32	40.0653
K-506 DN32	G 1 1/4	81.5	39	40.0654
K-506 DN40	G 1 1/2	90.5	45	40.0655
K-506 DN50	G 2	102	52	40.0656

