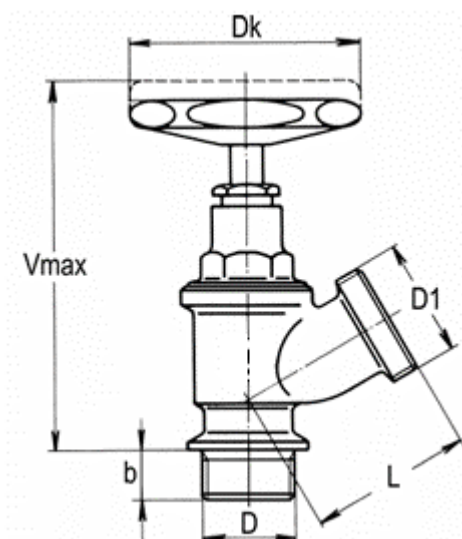


K-522A - Záhradný ventil



Popis:

Záhradný ventil je celomosadný okrem ručného kolieska a tesnení. Ručné koliesko je z hliníkovej zliatiny s povrchovou úpravou komaxit. Tesnenia sú z vhodného materiálu odolávajúceho pracovným tlakom a teplotám.

Použitie:

Používa sa výlučne pre montáž do nástenných hydrantov 25, ktorými sú kompletované obytné budovy podľa normy STN 73 6622. Záhradný ventil je bez hadicovej prípojky a používa sa pre vypúšťanie úžitkovej vody do 60°C a pre pracovný tlak 1 MPa. Nie je opatrený odvodňovacou zátkou a nesmie byť preto pod tlakom vody pri teplote 0°C a nižších teplotách. Nesmie sa používať do rozvodov pitnej vody.

Náhradné diely

K-294T, K-350.1.

	D	Dk	L	V _{max}	D ₁	b	m	v.č.
K-522A DN20	G3/4	65	46	115	G1	14	0.33	41.1268
K-522A DN25	G1	75	56	130	G5/4	16	0.47	41.1267

