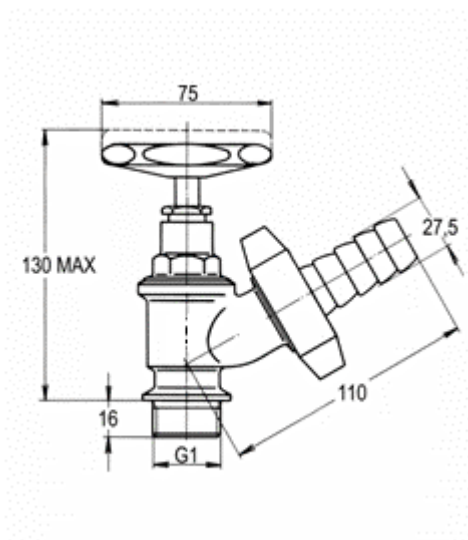


K-522T - Záhradný ventil



Popis:

Záhradný ventil s hadicovou prípojkou je celomosadný okrem ručného kolieska, tesnení a hadicovej prípojky. Ručné koliesko je z hliníkovej zliatiny s povrchovou úpravou komaxit. Tesnenia sú z vhodného materiálu odolávajúceho pracovným tlakom a teplotám. Hadicová prípojka je z PP.

Použitie:

Používa sa ako výtoková armatúra na uzatvorenie prietoku úžitkovej vody do 60°C a pracovného tlaku do 1 MPa, na pripojenie hadice na vonkajších priestoroch domov, záhrad, garáží, hospodárskych budov a pod. Záhradný ventil nie je opatrený odvodňovacou zátkou a nesmie byť preto pod tlakom vody pri teplote 0°C a nižších teplotách. Nesmie sa používať v rozvodoch pitnej vody.

Náhradné diely

K-294T, K-350.1, K-279.

K-522T DN25	m	v.č.
	0.59	41.1269

