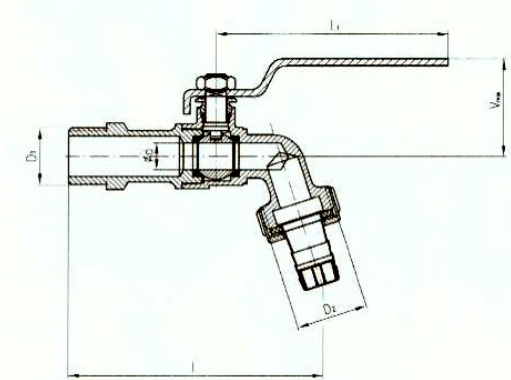


# KE-233 – Gul'ový kohút výtokový



## Popis:

Gul'ový kohút má hlavné súčiastky z mosadze, rúkoväte sú z hliníkovej zliatiny potiahnuté plastom. Tesnenia sú z teflónu odolávajúceho pracovným tlakom a teplotám.

## Použitie:

Gul'ový kohút sa používa ako uzavieracia armatúra v rozvodoch pitnej a úžitkovej vody do 110 °C a pracovný tlak do 1,6 MPa, prípadne iného neagresívneho média. Môže sa použiť i pre vzduch pre pracovný tlak do 2 MPa.

	$D_1$	$D_2$	$d$	$L$	$L_1$	$V_{max}$	v.č.
KE-233 DN 15	G 1/2	G 3/4	10	93	95	34	40.0031
KE-233 DN 20	G 3/4	G 1	12	105.5	95	37	40.0032

