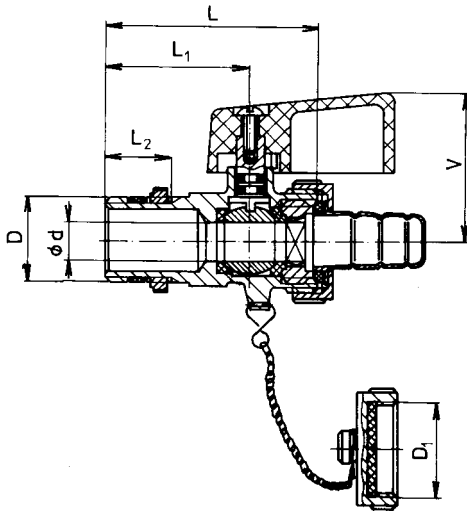


KE-271– Vypúšťací guľový kohút



Popis:

Guľový kohút má hlavné súčiastky z mosadze, rukoväť je z hliníkovej zliatiny potiahnuté plastom. Tesnenia sú z teflónu odolávajúceho pracovným tlakom a teplotám.

Použitie:

Guľový kohút sa používa ako uzavieracia armatúra na výstupe z rozvodu ústredného kúrenia, v rozvodoch pitnej a úžitkovej vody do 110 °C pre pracovný tlak do 1 MPa prípadne iného neagresívneho média. Po namontovaní hadicovej prípojky je možné vypustenie a napustenie vody do rozvodu ústredného kúrenia.

D	D ₁	d	L	L ₁	L ₂	V	v.č.
---	----------------	---	---	----------------	----------------	---	------

KE-271 DN 15	G 1/2	G 3/4	10	53	36	18	35	40.0091
--------------	-------	-------	----	----	----	----	----	---------

