

Plavákové ventily

Plovákové ventily
Float Valves
Schwimmerventile
Поплавковые клапаны

Úszószelep
Ventilul plutitor
Plovak
Wentyle pływaka

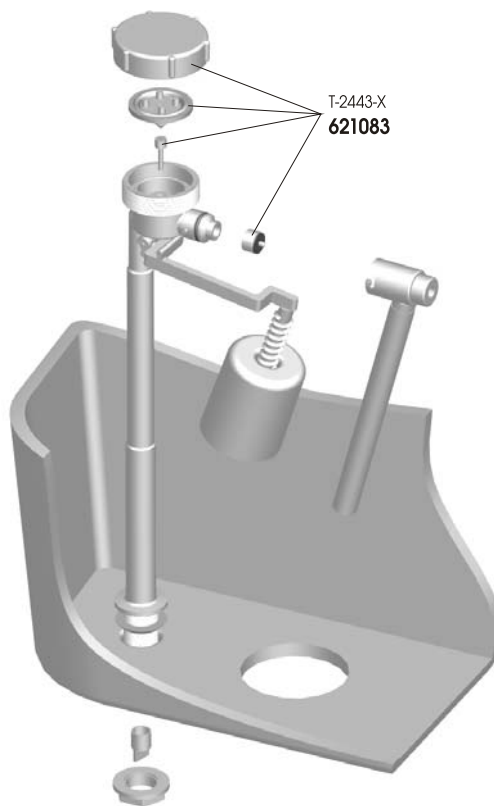
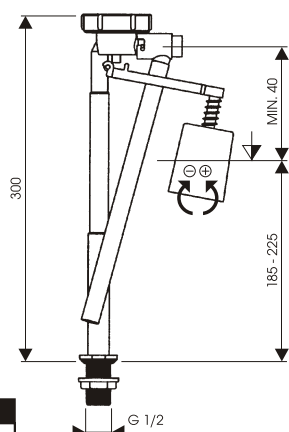


T-2442



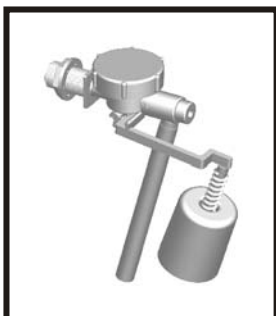
620589
EAN: 8584049014614

G 1/2



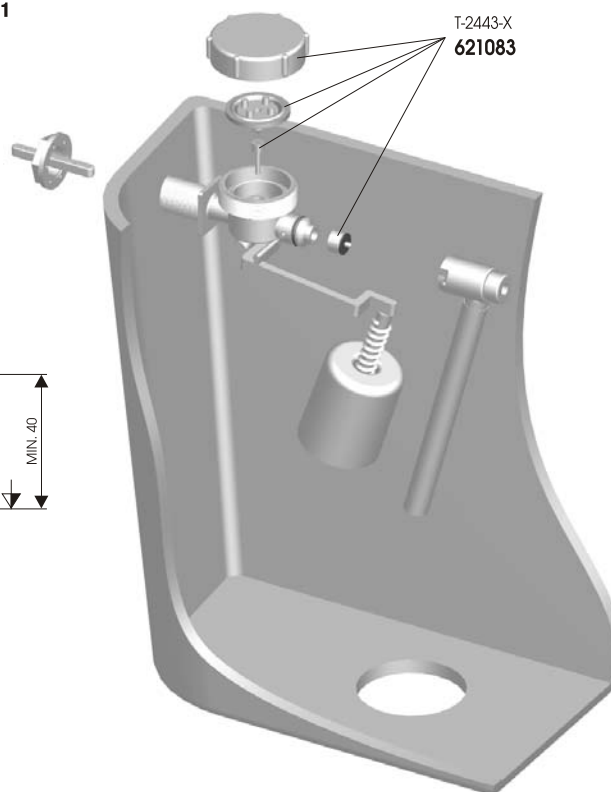
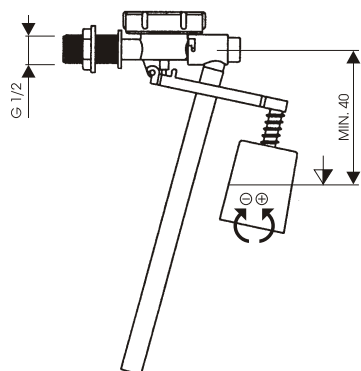
HYDRAULIK	
Doba napúšťania	6 L - 30 s.
Hlučnosť	< 60 DBa
Min. pracov. tlak	0,05 MPa
Max. pracov. tlak	1,0 MPa

T-2443



620590
EAN: 8584049014621

G 1/2



HYDRAULIK	
Doba napúšťania	6 L - 30 s.
Hlučnosť	< 60 DBa
Min. pracov. tlak	0,05 MPa
Max. pracov. tlak	1,0 MPa