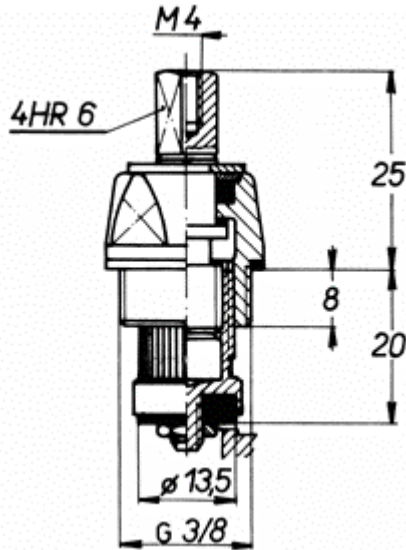


T-12A/I - Vršok bez rukoväte a matice



Popis:

Súčiastky sú mosadzné bez povrchovej úpravy. Tesniaci krúžok v kuželke a O-krúžok sú z gumy odolávajúcej pracovnej teplote a tlaku. Utesnenie vršku do tela armatúry je plochým krúžkom, ktorý je z vhodného materiálu odolávajúceho pracovnému tlaku a teplote.

Použitie:

Používa sa ako náhradný diel pre mosadzné batérie s pripojovacím závitom pre vršok G 3/8 v rozvodoch pitnej a úžitkovej vody do pracovného tlaku 1 MPA a teploty do 60°C.

	m	v.č.
T-12A/I DN10	0.04	41.8070

