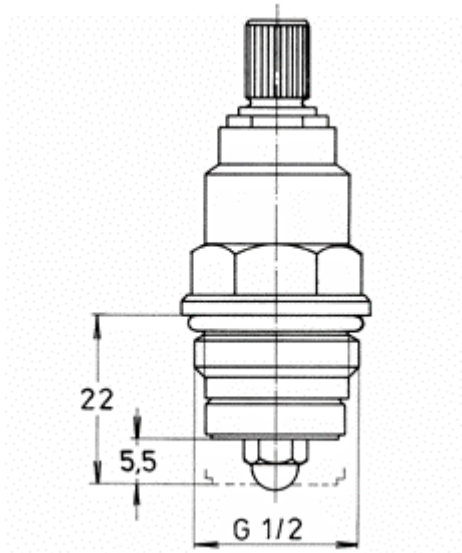


# T-14X - Vršok ventilu



## Popis:

Všetky kovové súčiastky sú z mosadze a bronzu bez povrchovej úpravy. Tesnenia sú z gummy odolávajúcej pracovnej teplote a tlaku. Utesnenie vršku do tela armatúry je O-krúžkom.

## Použitie:

Používa sa na uzatvorenie a reguláciu prietoku vody v armatúrach s pripojovacím závitom pre vršok G1/2 a hĺbkou sedla 22mm v rozvodoch pitnej a úžitkovej vody do pracovného tlaku 1MPa a teploty do 60°C.

	m	v.č.
T-14X DN15	0.08	40.0801

