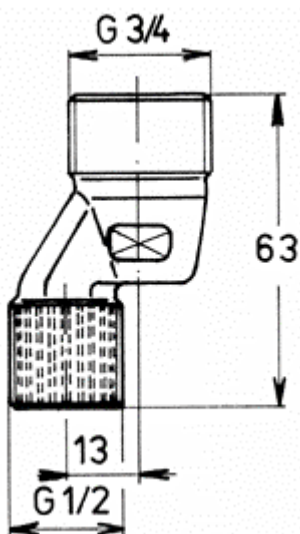


## TE-2594 - Etážová prípojka



### Popis:

Telo prípojky je mosadzné s povrchovou úpravou nikel.

### Použitie:

Používa sa ako náhradný diel pre nástenné batérie drezové, vaňové a sprchové, ktoré sú s týmito prípojkami pripájané do rozvodov pitnej a úžitkovej vody do pracovného tlaku 1 MPa a teploty do 60°C.

TE-2594 DN15	m	v.č.
	0.08	41.8101

