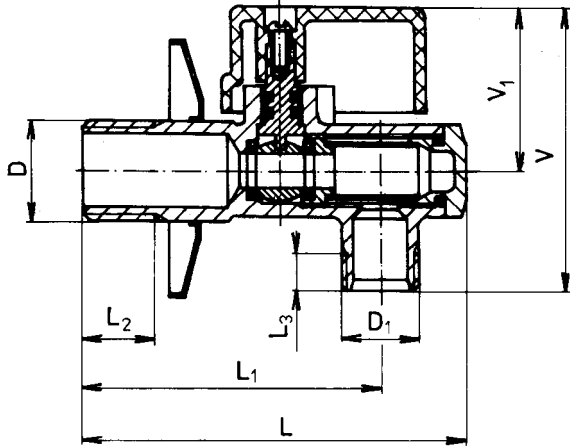


TE-66 F- Guľový kohút rohový s filtrom



Popis:

Guľový kohút má hlavné súčiastky z mosadze, rukoväť je z plastu potiahnutá Ni-Cr vrstvou. Tesnenia sú z teflónu, O-kružky sú z gumeny odolávajúcej pracovným tlakom a teplotám.

Použitie:

Guľový kohút sa používa k pripojeniu jednotvorových batérií a nádržkových splachovačov a na uzatvorenie prietoku v rozvodoch pitnej a úžitkovej vody do 90 °C a pracovný tlak do 1 MPa, prípadne iného neagresívneho média. Môže sa použiť i v prípadoch kde sa požaduje občasné uzatváranie výtokového množstva.

	D	D ₁	L	L ₁	L ₂	L ₃	V	V ₁	v.č.
TE-66 F DN 10	G 1/2	G 3/8	70	52	12	10	52	27	40.0210
TE-66 F DN 15	G 1/2	G 1/2	70	52	12	10	52	27	40.0211

