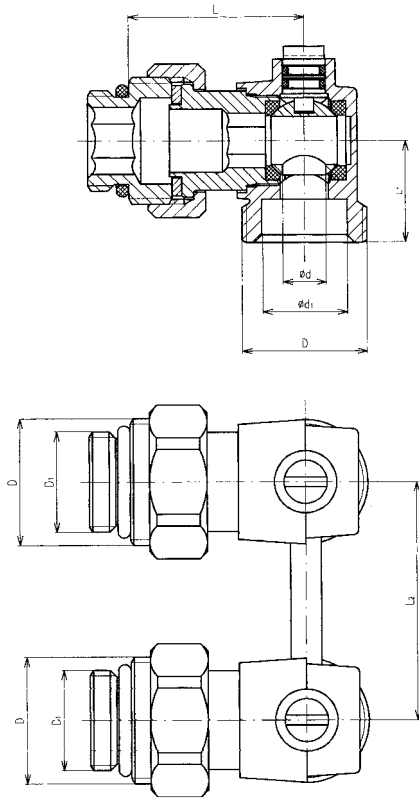


VE-1340 - Pripojovacia armatúra VK rohová



Popis:

Pripojovacia armatúra je z mosadze okrem tesnení, ktoré sú z vhodného materiálu odolávajúceho pracovným tlakom a teplotám. Viditeľné mosadzné súčiastky po namontovaní sú niklované.

Použitie:

Pripojovacie armatúry rohové sa používajú ako uzatváraco-regulačný prvok teplovodných vykurovacích systémov do pracovného tlaku 1MPa a teploty do 110 °C. Sú určené pre dvojrúrkový systém pre telesá Ventil kompak .

	D	D ₁	d	d ₁	L	L ₁	L ₂	výr.číslo
VE-1340 DN 15	G 3/4	G 1/2	10	18.5	35	20	50	40.0385

