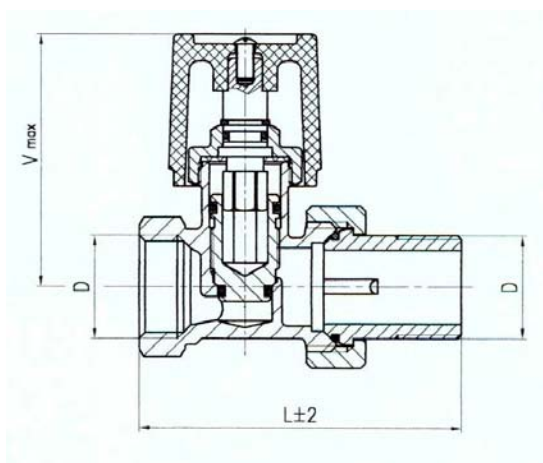


VE-4232 A - Radiátorový ventil priamy



Popis:

Radiátorový ventil je z mosadze okrem ovládacej rukoväte, ktoré je z plastu a tesnení, ktoré sú z vhodných materiálov odolávajúcich pracovným tlakom a teplotám. Viditeľné mosadzné súčiastky sú niklované. Výpusťka je do tela tesnená guľovou plochou a O-kružkom.

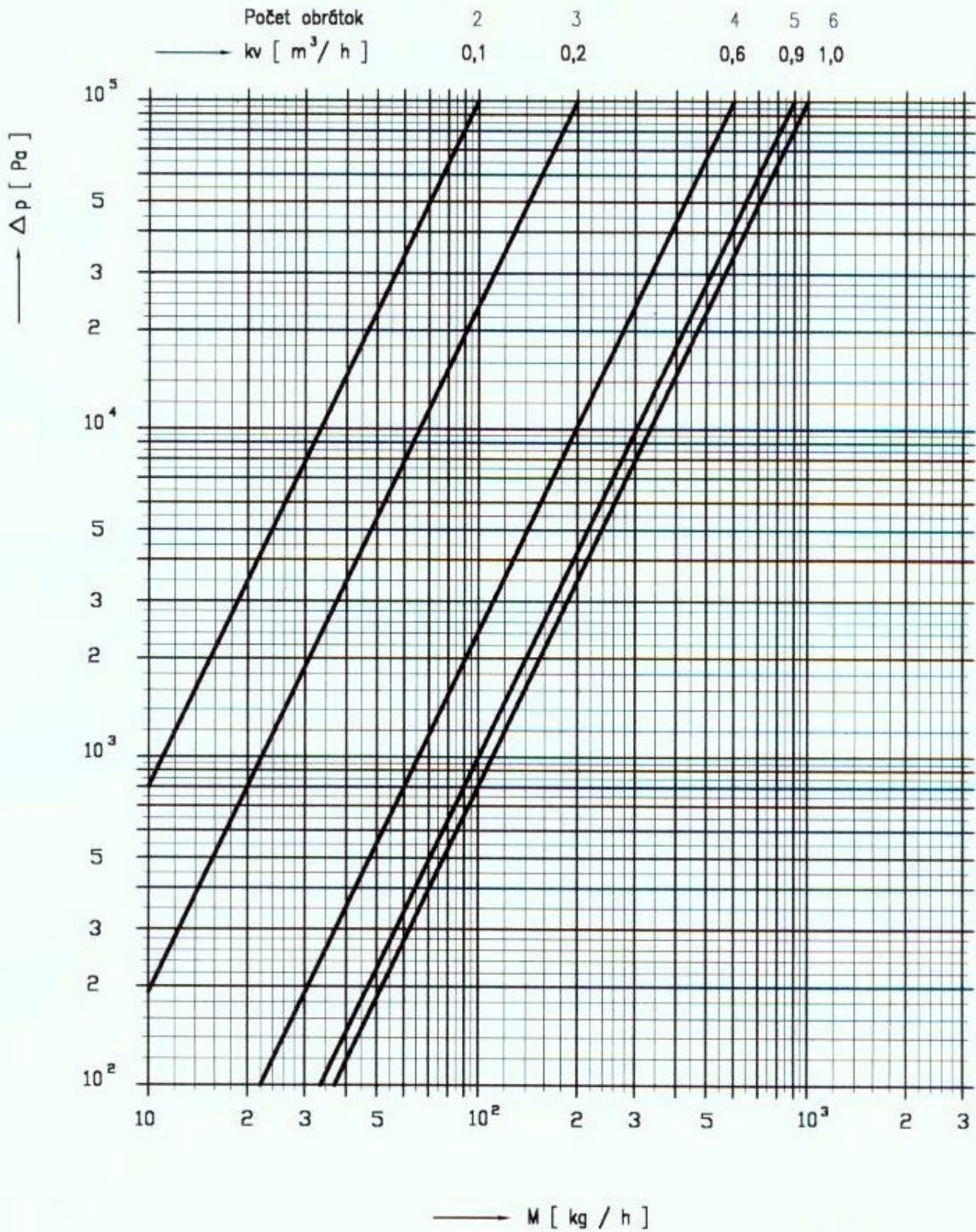
Použitie:

Radiátorové ventily priame sú určené ako uzatváraco-regulačný prvok teplovodných vykurovacích systémov hlavne s núteným obehom vody do pracovného tlaku 1 MPa a teploty 110°C.

	D	L	V max.	v.č.
VE-4232A DN10	G 3/8	66	50	40.0400
VE-4232A DN15	G 1/2	66	50	40.0401



VE-4232A DN 10



VE-4232A DN 15

